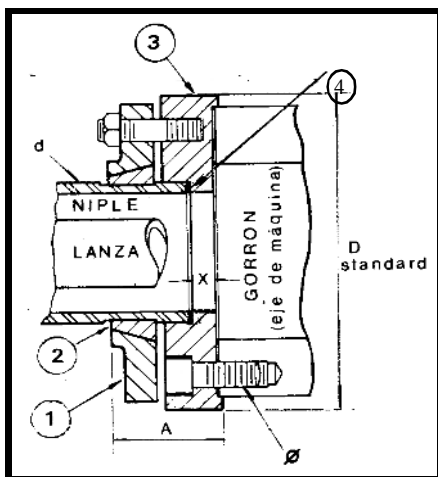


Modelo	d	V	C	L lanza	A	B	D	E	F	G	H	N(min-máx)	S	O	Peso/Kg
J3GR/GT	1"	3/4"	1/2"	1/4"-3/8"	40	44	76	188	21	30	83	137-146	40	13	5,200
J5GR/GT	1 1/2"	1 1/4"	3/4"	1/2"-3/4"	59	53	116	249	27	45	110	200-250	72	19	17,000

CON TAPA RENOVABLE

Modelo	d	V	C	L lanza	A	B	K	E	F	G	H	J	N(min-máx)	S	O	Peso/Kg
J6G/GR/GT	2"	1 1/2"	3/4"-1"	3/4"	69	57	174	287	33	50	128	244	216-252	86	19	23,000
J7 G/GR/GT	2 1/2"	2"	1"-1 1/4"	3/4"-1"	74	62	190	324	42	54	146	272	232-266	94	19	29,000
J8 G/GR/GT	3"	2 1/2"	1 1/4"-1 1/2"	1"-1 1/2"	81	74	206	364	48	60	161	298	258-310	104	25	37,000
J9 G/GR/GT	3 1/2"	3"	1 1/4"-1 1/2"	1 1/4"-1 1/2"	89	90	238	401	48	72	174	333	302-365	117	32	58,000
J10 G/GR/GT	4"	2"-3"	1 1/2"-2"	1 1/4"-2"	106	126	275	488	60	90	196	400	351-430	137	38	84,000
J11 G/GR/GT	5"	2"-4"	1 1/2"-2 1/2"	1 1/4"-2 1/2"	137	114	370	571	73	120	247	454	460	174	50	189,000
J12 G/GR/GT	6"	3"-5"	2"-4"	2"-4"	179	116	420	723	114	130	314	580	500	228	63	297,000
J13 G/GR/GT	7 1/2"	3"-6"	3"-4"	3"-4"	179	116	420	723	114	130	314		500	228	63	329,000

CONEXIÓN BRIDADA:
CONJUNTO



- 1. BRIDA
- 2. CONOS DE SUJECIÓN (Br)
- 3. BASE BRIDA
- 4. ARANDELA ASIENTO

MEDIDA	A	X	D (std)	Cant. - Ø
1/2"	42	8	108	4 - 3/8"
3/4"	42	8	122	4 - 3/8"
1"	47	8	135	4 - 7/16"
1 1/4"	49	10	142	6 - 7/16"
1 1/2"	51	10	147	6 - 7/16"
2"	58	13	167	6 - 7/16"
2 1/2"	64	16	192	6 - 7/16"
3"	72	19	204	6 - 1/2"
3 1/2"	74	21	236	8 - 1/2"
4"	82	23	246	8 - 1/2"
5"	85	25	284	8 - 5/8"
6"	95	25	324	8 - 5/8"
7 1/2"	111	25	356	8 - 5/8"