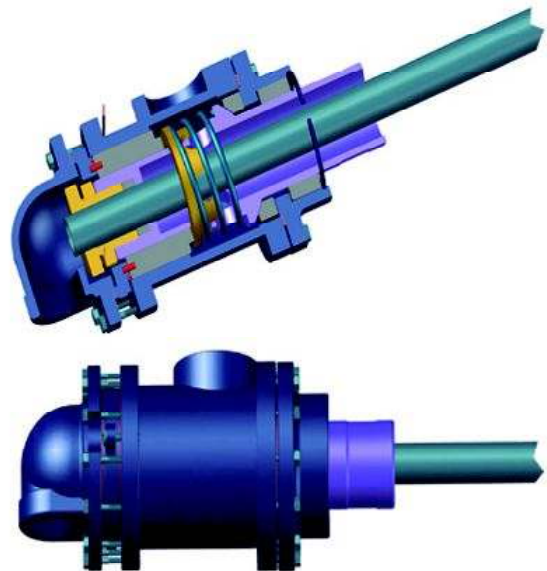


**JUNTA ROTATIVA
AUTOSOPORTADA
LINEA “ELS”
EXTENDED LIFE SEALING**



J-ELSBR / J-ELSNAR: Doble canal, entrada y salida radial, auto ajustable, robusta, de mayor sustentación rotacional por medio de sendos bujes internos distanciados y equidistantes al sello, mejor alineación, reduciendo el desgaste de sello y guías, resistente a mayores presiones y velocidades, asegurando óptima estabilidad. Para rosca derecha, Izquierda o conexión bridada.

Fluidos: Aceite térmico, vapor, líquidos varios.

Presión máxima: 400psi (fund. H°Fe).28 Kg/cm2

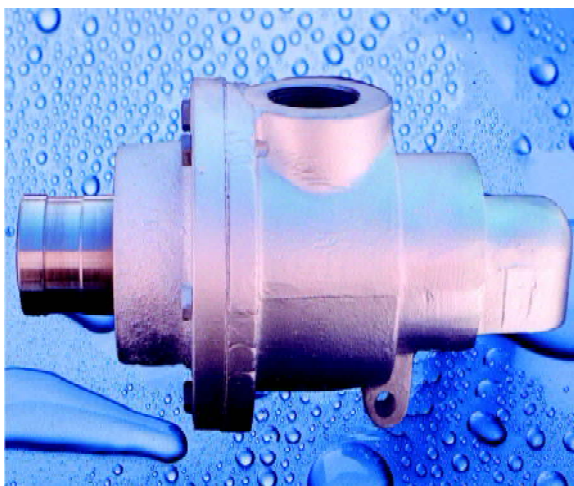
Temperatura máxima: 480°C.

Régimen máximo: 300rpm

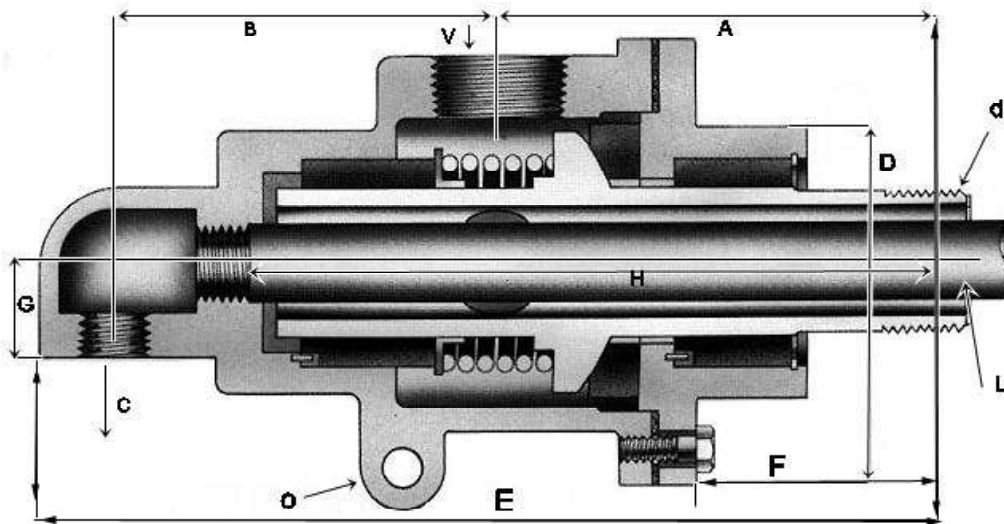
Diferencias específicas:

J-ELSBR: Drenaje o pesca estacionaria.

J-ELSNAR: Drenaje rotativo.

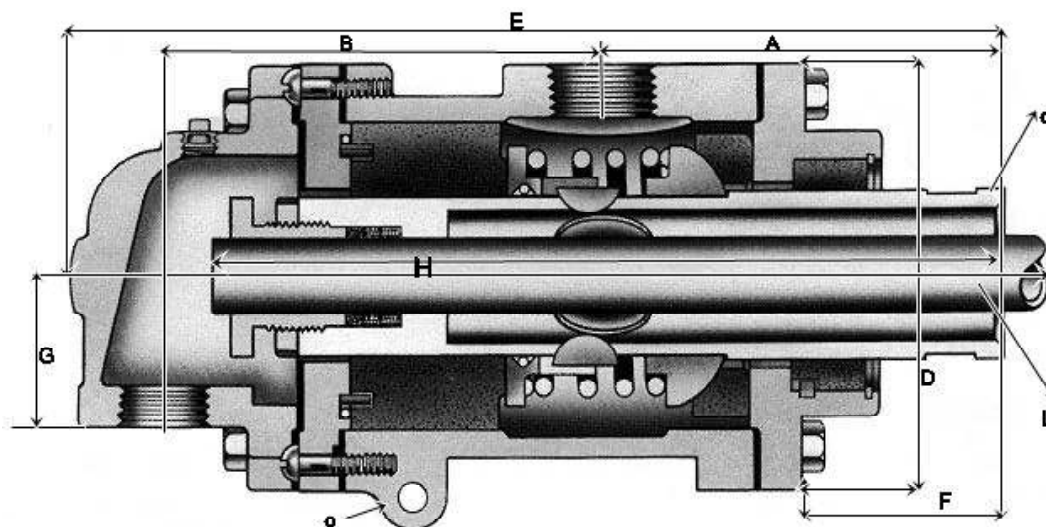


Mod.	d	V	C	L	A	B	D	E	F	G	H	O	PESO
J5ELSBR	1 ½"	1 ¼"	¾"	½"-3/4"	155	130	152	313	93	32	262	14	10.300
J6ELSBR	2"	1 ½"	¾"-1"	¾"	181	140	167	348	111	35	298	14	14.800
J7ELSBR	2 ½"	2"	1"-1 ¼"	1"	195	169	181	420	116	50	350	18	16.800
J8ELSBR	3"	2 ½"	1"-1 ½"	1"-1 ¼"	210	194	200	440	121	58	380	22	19.100



AMARRE FIJO DE LANZA

Mod.	d	V	C	L	A	B	D	E	F	G	H	O	PESO
J5ELSNAR	1 ½"	1 ¼"	¾"	½"-3/4"	151	150	155	345	82	47	280	14	11.500
J6ELSNAR	2"	1 ½"	¾"-1"	¾"	162	160	171	378	87	54	305	14	16.800
J7ELSNAR	2 ½"	2"	1"-1 ¼"	1"	191	178	184	427	108	57	341	18	18.700
J8ELSNAR	3"	2 ½"	1"-1 ½"	1"-1 ¼"	210	198	200	445	121	60	375	22	21.200



AMARRE GIRATORIO DE LANZA