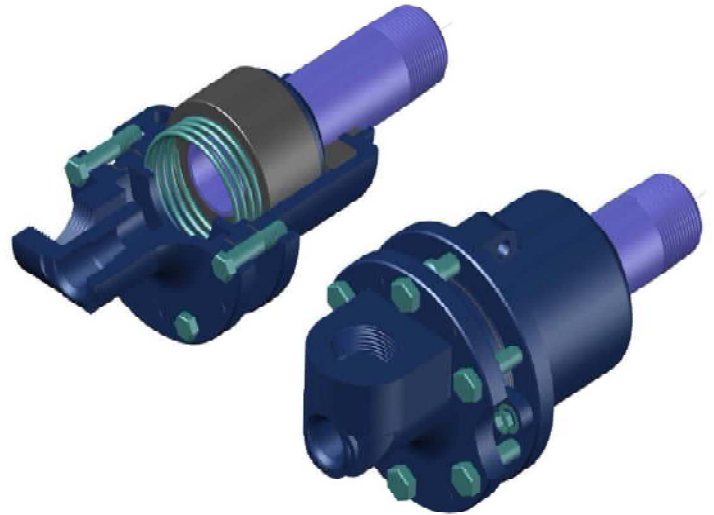


**JUNTA ROTATIVA
AUTOSOPORTADA
J-A / J-AL / J-AI
CON SELLO
ESFERICO,
BUJE GUIA Y ARO
GUIA
EXTERIOR DE
CARBÓN**



JA: de canal único bi direccional, auto ajustable, caudal pleno, alto rendimiento, y fácil mantenimiento. Fluidos: vapor, aceite térmico, agua y líquidos varios. Roscas derecha, izquierda o conexión bridada “Q”

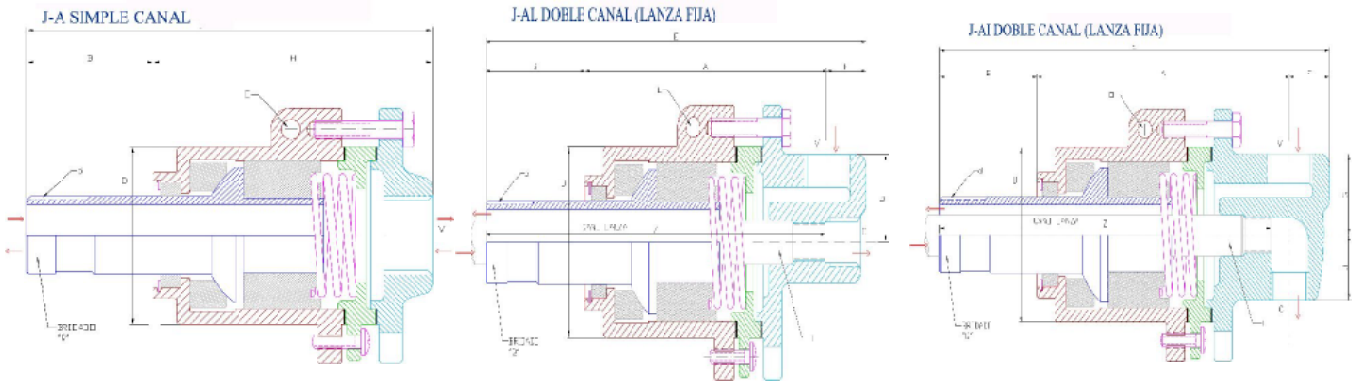


JAL: doble canal, entrada radial y salida axial, drenaje o pesca estacionaria, auto-ajustable, mejor sustentamiento rotacional por la incorporación del aro-guía, alto rendimiento y fácil mantenimiento. Fluidos: vapor, agua, aceite térmico y líquidos varios. Roscas: derecha, izquierda o conexión bridada “Q”



JAI: de doble canal, entrada y salida radial, drenaje o pesca estacionaria, auto-ajustable, mejor sustentamiento rotacional por la incorporación del aro-guía, alto rendimiento y fácil mantenimiento. Fluidos: vapor, agua, aceite térmico y líquidos varios. Roscas derecha, izquierda o conexión bridada “Q”

Presión máxima: 400 psi (fund.
Fe)
Temperatura máxima: 300° C
Régimen máximo : 200 RPM



Modelo	d	canal	V	C	L	A	B	D	E	F	G	H	I	J	O	Z	PESO
					lanza fija												Kg
J1A	1/2"	único	1/2"	-	-	-	43	66	-	-	-	99	142	-	8	-	1.500
J1AL	1/2"	doble	3/8"	1/4"	1/8"	100	43	66	160	17	30	-	-	-	8	140	1.900
J2A	3/4"	único	3/4"	-	-	-	47	70	-	-	-	103	150	-	8	-	2.200
J2AL/AI	3/4"	doble	1/2"	3/8"	1/4"	110	47	70	177	20	33	-	-	23	8	152	2.400
J3A	1"	único	1"	-	-	-	53	76	-	-	-	121	174	-	8	-	2.650
J3AL/AI	1"	doble	3/4"	1/2"	1/4" - 3/8"	140	53	76	218	25	36	-	-	27	8	185	3.100
J4A	1 1/4"	único	1 1/4"	-	-	-	58	91	-	-	-	141	19	-	9.5	-	4.900
J4AL/AI	1 1/4"	doble	1"	1/2"	3/8" - 1/2"	165	58	91	250	27	42	-	-	29	9.5	215	5.300
J5A	1 1/2"	único	1 1/2"	-	-	-	66	116	-	-	-	170	236	-	13	-	5.600
J5AI	1 1/2"	doble	1 1/4"	3/4"	1/2" - 3/4"	196	66	116	294	32	52	-	-	34	13	248	9.750
J6A	2"	único	2"	-	-	-	73	128	-	-	-	185	258	-	13	-	10.300
J6AI	2"	doble	1 1/2"	1"	3/4" - 1"	212	73	128	323	38	58	-	-	46	13	268	12.700
J7A	2 1/2"	único	2 1/2"	-	-	-	78	139	-	-	-	203	281	-	15	-	14.600
J7AI	2 1/2"	doble	2"	1 1/4"	1" - 1 1/4"	237	78	139	360	45	62	-	-	48	15	290	16.400
J8A	3"	único	3"	-	-	-	89	152	-	-	-	227	316	-	15	-	17.100
J8AI	3"	doble	2 1/2"	1 1/2"	1 1/4" - 1 1/2"	262	89	152	401	50	69	-	-	57	15	326	19.800
J9A	3 1/2"	único	3 1/2"	-	-	-	105	178	-	-	-	276	381	-	16	-	22.000
J10A	4"	único	4"	-	-	-	121	202	-	-	-	305	426	-	16	-	25.300